

(D) Roth Funk-Raumbediengerät Touchline® SL Standard IR



■ Roth Funk-Raumbediengerät Touchline® SL Standard IR

Das Roth Funk-Raumbediengerät Touchline® SL Standard IR ist in der Farbe Weiß erhältlich und verfügt über ein LCD-Display. Mit den Sensortasten (< / >) lässt sich die Temperatur leicht einstellen und die Menütaste (□) gibt Zugriff auf erweiterte Einstellungen und Messwerte. Die Stromversorgung erfolgt über 2 x AAA 1,5 V-Batterien.

Das Funk-Raumbediengerät verfügt über einen integrierten Infrarot (IR)-Bodensensor zur Steuerung der Komforttemperatur am Fußboden. Das Funk-Raumbediengerät ist auch mit einem Feuchtigkeitssensor ausgestattet, um die Luftfeuchtigkeit im Raum zu überwachen, damit die Anlage auch im Kühlmodus betrieben werden kann.

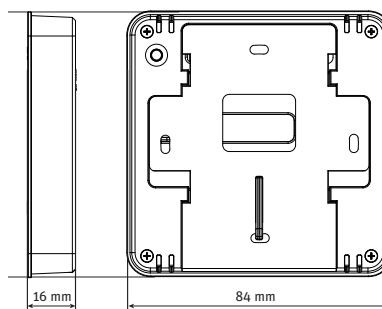
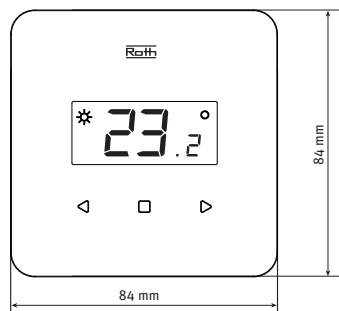
Das Funk-Raumbediengerät ist mit allen Touchline® SL Anschlussmodulen der neuen Generation kompatibel.



Technische Daten

Roth Funk-Raumbediengerät Touchline® SL Standard IR, Weiß
Mat.-Nr. 1135010682

Versorgungsspannung	2 Stk. AAA 1,5 V Batterien
Batterielebensdauer	bis zu 20 Monaten
Stromverbrauch Standby	~ 90 µ A
Raumtemperatur, Einstellbereich	+5 - + 35 °C
Fußbodentempersensordatensensor	Eingebauter Infrarot-sensor
Komfort-Fußbodentemperatur, Einstellbereich	+15 - + 35 °C
Messgenauigkeit der Lufttemperatur	± 0,5 °C
Messgenauigkeit der Fußbodentemperatur	± 1,0 °C
Zeitkonstante (Zeitverzögerung)	Ca. 4 min.
Aktivierungszeit (Aufweckzeit)	< 2 Sek.
Max. erzwungene Aktualisierungszeit für Daten von Kontrollbox	10 Sek.
Standby-Anzeige ohne Bedienung	Max. 5 Sek.
Standby durch Programm auf Benutzerebene	5 Sek.
Übertragungsfrequenz	868 MHz
Reichweite bis zu	30 m (normales Gebäude)
Umgebungstemperatur	0 - 55 °C
Umgebungsfeuchtigkeit	Max. 80 % RF
Schutzart	IP20 (EN60529)
Zulassungen	CE 2014/53/EU



Roth SmartHome-kompatibel

(EN) Roth Touchline® SL room thermostat, IR



■ Roth Touchline® SL room thermostat, IR

The thermostat is available in white and has an LCD display. Using the touchbuttons (< / >) the temperature is easily set and the menu button (□) gives you access to more advanced settings and readings. The powersupply is 2 x AAA 1,5V batteries.

The thermostat has an integrated infrared (IR) floorsensor to control the comfort temperature on your floor. The thermostat is also equipped with a humidity sensor to monitor the humidity in the room which is important when you run your installation in cooling mode.

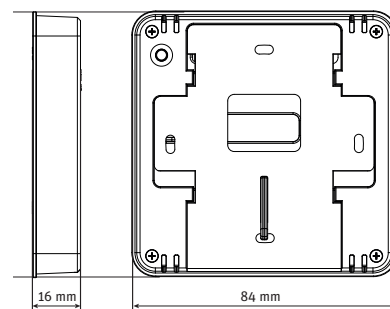
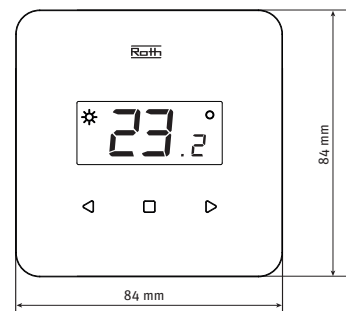
The thermostat is compatible with all new generation Touchline® SL controllers.



Technical data

Roth Touchline® SL room thermostat, IR, white
Mat.-Nr. 1135010682

Supply voltage	2 pcs. AAA 1.5V batteries
Battery lifetime	up to 1 year 8 months
Power consumption standby	~ 90uA
Room temperature, setting range	+5 - + 35 °C
Floor temperature sensor	Build-in infrared sensor
Comfort floor temperature, setting range	+15 - + 35 °C
Air temperature measurement accuracy	± 0.5 °C
Floor temperature measurement accuracy	± 1.0 °C
Time constant (time delay)	Approx. 4 min.
Activation time (wake-up time)	< 2 sec.
Max. forced update time for data from control box	10 sec.
Standby display without operation	Max. 5 sec.
Standby by program at user level	5 sec.
Transmission frequency	868 MHz
Range up to	30 m (ordinary building)
Ambient temperature	0 - 55 °C
Ambient humidity	Max. 80 % RF
Degree of protection	IP20 (EN60529)
Approvals	CE 2014/53/EU



Roth SmartHome compatible

■ Termostato inalámbrico IR Touchline® SL

El termostato de ambiente inalámbrico IR Touchline® SL de Roth está disponible en color blanco y cuenta con una pantalla LCD.

La temperatura puede ajustarse fácilmente mediante los botones de sensor (< / >) y el botón de menú (□) proporciona acceso a ajustes avanzados y a los valores medidos.

Se alimenta mediante 2 pilas AAA de 1,5 V.

El termostato de ambiente inalámbrico dispone de un sensor de suelo por infrarrojos (IR) integrado para controlar la temperatura de confort en el suelo.

El termostato ambiente inalámbrico también está equipado con un sensor de humedad para controlar la humedad de la habitación, de modo que el sistema también pueda funcionar en modo refrigeración.

El termostato ambiente inalámbrico es compatible con todos los módulos de conexión Touchline® SL de la nueva generación.

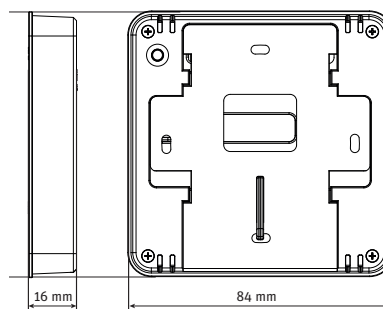
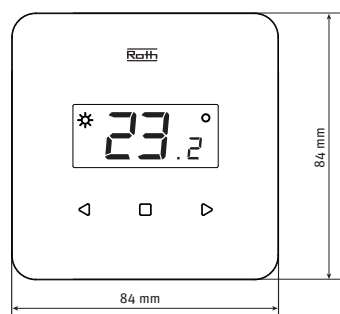


Datos técnicos

Termostato inalámbrico IR Touchline® SL blanco

Referencia: 1135010682

Tensión de alimentación	2 pcs. AAA 1,5 V Pilas
Duración de las pilas	hasta 20 meses
Consumo de energía en espera	~ 90 µ A
Temperatura ambiente, rango de ajuste	+5 - + 35 °C
Sensor de temperatura del suelo	Sensor de infrarrojos incorporado sensor
Temperatura del suelo de confort, rango de ajuste	+15 - + 35 °C
Precisión de medición de la temperatura del aire	± 0,5 °C
Precisión de medición de la temperatura del suelo	± 1,0 °C
Constante de tiempo (retardo)	Aprox. 4 min.
Tiempo de activación (tiempo de activación)	< 2 seg.
Tiempo máximo de actualización forzada para Datos de la caja de control	10 seg.
Indicación en espera sin funcionamiento	Máx. 5 seg.
Espera por programa a nivel de usuario	5 seg.
Frecuencia de transmisión	868 MHz
Alcance hasta	30 m (edificio normal)
Temperatura ambiente	0 - 55 °C
Humedad ambiente	Máx. 80 % HR
Clase de protección	IP20 (EN60529)
Homologaciones	CE 2014/53/UE



Roth SmartHome-kompatibel

(PL) Bezprzewodowy termostat pokojowy Roth Touchline® SL Standard IR



■ Bezprzewodowy termostat pokojowy Roth Touchline® SL Standard IR

Bezprzewodowy termostat pokojowy Roth Touchline® SL Standard IR jest dostępny w kolorze białym i posiada wyświetlacz LCD. Temperaturę można łatwo ustawić za pomocą przycisków czujnika (< / >), a przycisk menu (□) zapewnia dostęp do zaawansowanych ustawień i wartości pomiarowych. Zasilanie zapewniają 2 baterie AAA 1,5 V.

Bezprzewodowy termostat pokojowy posiada zintegrowany czujnik podłogowy na podczerwień (IR) do sterowania temperaturą komfortową na podłodze.

Bezprzewodowy termostat pokojowy jest również wyposażony w czujnik wilgotności do monitorowania wilgotności w pomieszczeniu, dzięki czemu system może pracować również w trybie chłodzenia.

Bezprzewodowy termostat pokojowy jest kompatybilny ze wszystkimi modułami połączeniowymi Touchline® SL nowej generacji.

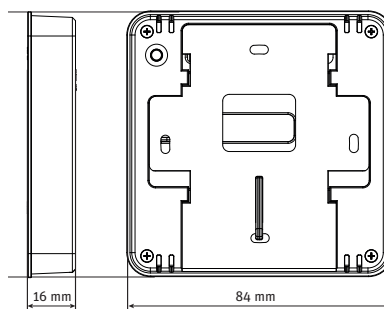
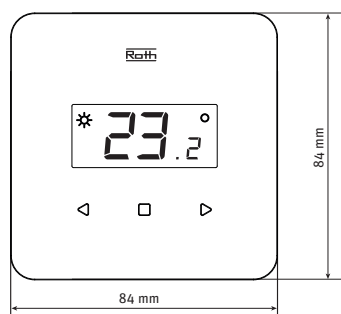


Dane techniczne

Roth bezprzewodowy termostat pokojowy Touchline® SL Standard IR, biały

Nr mat. 1135010682

Napięcie zasilania	2 szt. AAA 1,5 V Baterie
Żywotność baterii	do 20 miesięcy
Pobór mocy w trybie gotowości	~ 90 µA
Temperatura pomieszczenia, zakres ustawień	+5 - + 35 °C
Czujnik temperatury podłogi	Wbudowany czujnik podczerwieni
Komfortowa temperatura podłogi, zakres ustawień	+15 - + 35 °C
Dokładność pomiaru temperatury powietrza	± 0,5 °C
Dokładność pomiaru temperatury podłogi	± 1,0 °C
Stała czasowa (opóźnienie)	Okolo 4 min.
Czas aktywacji (czas wybudzenia)	< 2 sek.
Maks. czas aktualizacji danych z modułu sterującego	10 sek.
Wyświetlanie w trybie gotowości	Maks. 5 sek.
Tryb gotowości na poziomie użytkownika	5 sek.
Częstotliwość transmisji	868 MHz
Zasięg do	30 m (normalny budynek)
Temperatura otoczenia	0 - 55 °C
Wilgotność otoczenia	Maks. 80% RH
Stopień ochrony	IP20 (EN60529)
Certyfikaty	CE 2014/53/UE



Roth SmartHome-kompatibel

■ Roth Touchline® SL Standard IR termosztát

A Roth Touchline® SL Standard IR vezeték nélküli szobatermosztát fehér színben kapható és LCD kijelzővel rendelkezik.

A hőmérséklet könnyen beállítható az érzékelőgombok (< / >) segítségével, a menügomb (□) pedig hozzáférést biztosít a további beállításokhoz.

A tápellátás 2 x AAA 1,5 V-os elemmel történik.

A vezeték nélküli szobatermosztát beépített infravörös (IR) padlóérezkelővel rendelkezik a padló komfort hőmérsékletének szabályozásához.

A vezeték nélküli szobatermosztát páratartalom-érezkelővel is fel van szerelve a helyiség páratartalmának érzékelésére, így a rendszer hűtő üzemmódban is működtethető.

A vezeték nélküli szobatermosztát kompatibilis az új generációs Touchline® SL csatlakozómodulokkal.



Műszaki adatok

Roth Touchline® SL Standard IR termosztát, fehér

Cikkszám: 1135010682

Tápfeszültség

2 db. AAA 1,5 V elem

Az elemek élettartama

legfeljebb 20 hónap

Energiafogyasztás készenléti állapotban

~ 90 µA

Szobahőmérséklet, beállítási tartomány

+5 - + 35 °C

Padlóhőmérséklet-érezkelő

Beépített infravörös érzékelő

Komfort padlóhőmérséklet, beállítási tartomány

+15 - + 35 °C

A levegő hőmérsékletének mérési pontossága

± 0,5 °C

A padlóhőmérséklet mérési pontossága

± 1,0 °C

Időálló (időkésleltetés)

Kb. 4 perc.

Aktiválási idő (ébredési idő)

< 2 sec.

Max. kényszerfrissítési idő a vezérlőegységből

10 sec.

Készenléti kijelzés működés nélkül

Max. 5 sec.

Készenléti állapot programmal felhasználói szinten

5 sec.

Átviteli frekvencia

868 MHz

Hatótávolság legfeljebb

30 m (normál épület)

Környezeti hőmérséklet

0 - 55 °C

Környezeti páratartalom

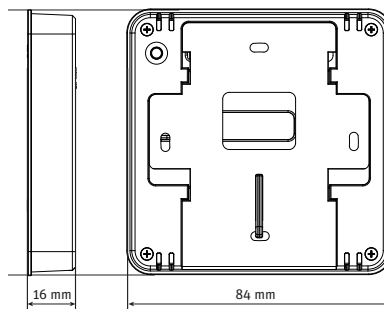
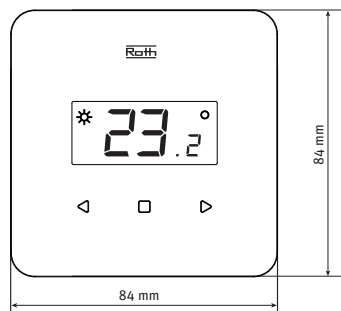
Max. 80 % RH

Védelmi osztály

IP20 (EN60529)

Engedélyek

CE 2014/53/EU



Roth SmartHome-kompatibel